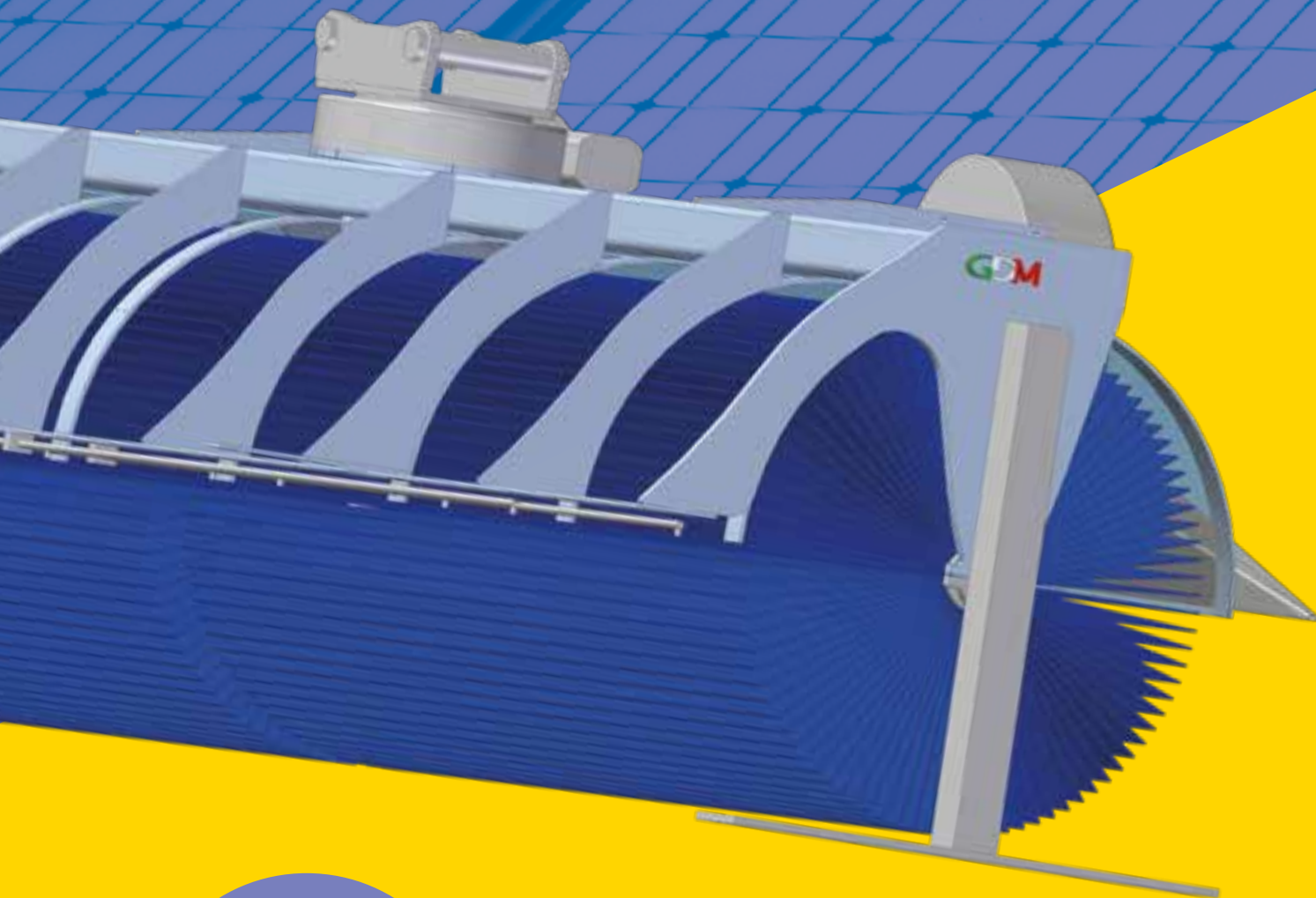


PULIZIA PANNELLI FOTOVOLTAICI
CLEANING PHOTOVOLTAIC PANELS
NETTOYAGE DES PANNEAUX
PHOTOVOLTAÏQUES



The way we move the future

brand licensing



PULIZIA PANNELLI FOTOVOLTAICI

CLEANING PHOTOVOLTAIC PANELS

NETTOYAGE DES PANNEAUX PHOTOVOLTAÏQUES



- Serbatoio acqua 1000 Lt posizionato su forche applicate alla lama stabilizzatrice, completo di pompe elettriche ed innesti rapidi.
Per escavatori con peso inferiore a 7,5 tonnellate, il serbatoio d'acqua verrà posizionato su un'unità semovibile esterna così da non gravare sull'escavatore stesso.
- Campo di lavoro fino ad un'estensione di 3,60 metri.
- Spazzola in materiale antigraffio a lunga durata.
- Pannello elettrico e comando in cabina, con regolazione velocità spazzole compreso nell'attrezzatura.
- Ugelli nebulizzatori per l'acqua sia per il lavaggio che per il risciaquo.
- Tubazioni flessibili sia idrauliche che mandata acqua da fissare ai bracci.
- Comandi gestiti da un'unica scatola posizionata in cabina: sensori di prossimità antiurto con indicatori luminosi ed acustici, comando reversibilità rotazione spazzola e comando pompa/e.
- Supporti per il trasporto dell'attrezzatura.

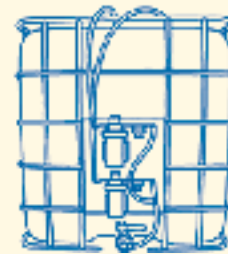
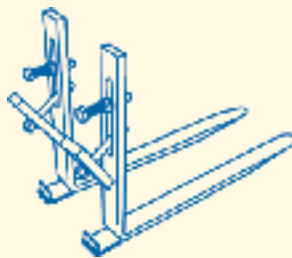
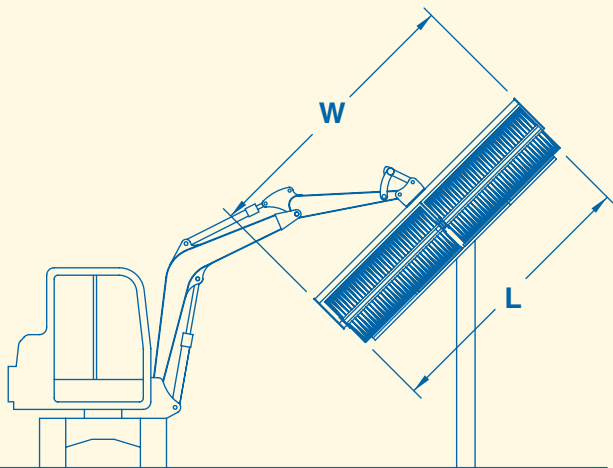


- 1000 Lt water tank placed on forks put on stabilizer blade and complete with electric pump/s and quick coupling.
For excavators under 7,5 tons, the water tank will be loaded on an automotive in order not to encumber the excavator itself.
- Can work to an extension of 3,60 meters.
- Brush made of scratch-resistant material for high durability.
- Electrical panel and control in the cab, with adjustable speed brushes included in the equipment.
- Water spray nozzles for washing and rinsing of surfaces.
- Hydraulic and water outlet flexible pipes to be placed on boom.
- Controls on a unique box placed on cab: shockproof proximity sensors with lighting and acoustic alarms, brushes rotation inverter and pump/s control.
- Transportation bearings.



- Réservoir d'eau de 1000 L positionné sur des fourches placées au niveau de la lame stabilisatrice et doté de pompes électriques et de raccords rapides.
Idéal pour des pelles d'un poids inférieur à 7,5 tonnes, le réservoir d'eau sera positionné sur une unité roulante externe afin de ne point entraver le bon fonctionnement de la pelle en question.
- Zone de travail extensible à 3,60 mètres.
- Brosse en matière inrayable à longue durée.
- Panneau électrique et commandes en cabine avec un régulateur de vitesse des brosses compris dans l'équipement.
- Ajustage nébuliseur de l'eau aussi bien pour le lavage que pour le rinçage.
- Tuyaux flexibles à fixer sur les bras.
- Commandes gérées par une boîte unique positionnée dans la cabine: capteurs de proximité antichocs avec indicateurs lumineux et acoustiques, commande de réversibilité de la rotation de la brosse et commande de/s pompe/s.
- Support pour le transport de l'équipement.

Serbatoio
acqua 1000 Lt
1000 Lt water tank
Réservoir d'eau
de 1000 L



**Sistema per pulizia pannelli fotovoltaici
System for cleaning photovoltaic panels
Système de nettoyage des panneaux photovoltaïques**

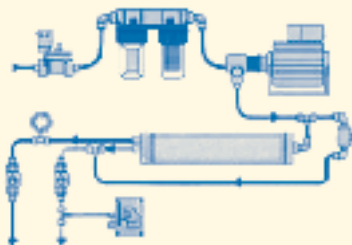
Classe Identificazione GDM Identification Class GDM Classe d'identification GDM	PF21	PF35
Gruppo Unit Groupe	G6	G8 - G12
Peso macchina (t) Machine weight Poids machine	4 - 6	6 - 12
L (mm)	1850	3520
W (mm)	2100	3660
Spazzole (mm) Brushes Brosses	1000/23	1000/44
Peso (Kg) Weight Poids	330	460

**Serbatoio, pompa elettrica, tubazioni acqua,
cavi elettrici e kit forche per lama
1000 Lt tank, electric pump, water hoses,
electrical cables and blade forks
Réservoir 1000 litres, pompe électrique, conduites d'eau,
câbles électriques et kit de fourches pour lame**

Classe Identificazione GDM Identification Class GDM Classe d'identification GDM	PF21	PF35
Gruppo Unit Groupe	G6	G8 - G12
Volt	12	12 - 24
Peso macchina (t) Machine weight Poids machine	4 - 6	6 - 10

**Impianto per il trattamento dell'acqua
Water treatment system
Système de traitement d'eau**

Gruppo Unit Groupe	G6 - G8 - G12	G6 - G8 - G12	G6 - G8 - G12
Resa Lt/giorno Yeld LT/day Rendement en litres/jour	500	1500	3000
Volt	220	220	220

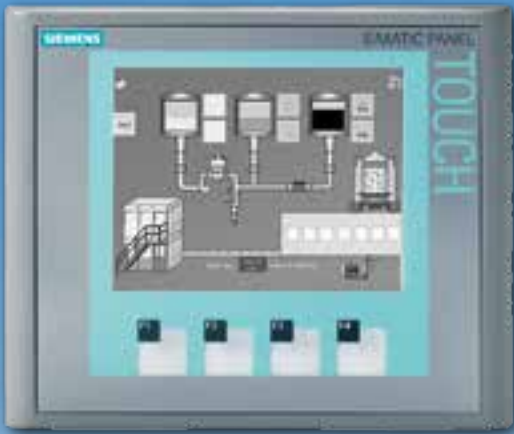


N.B. Questi dati e descrizioni s'intendono forniti a solo titolo indicativo, e non sono impegnativi per la Casa Costruttrice la quale si riserva il diritto di apportare variazioni e modifiche che si rendessero necessarie per ottenere ulteriori miglioramenti qualitativi delle attrezzature.

NOTE These data and descriptions are to be considered only as indicative information and they are not binding for the Building Firm which has the power to make variations and change whatever necessary to obtain further improvements of quality in the equipments.

N.B. Ces données et descriptions sont fournies à seul titre indicatif et n'engagent en rien le Constructeur, lequel se réserve le droit d'apporter des variations et des modifications si celles-ci s'avèrent nécessaires pour d'ultérieures améliorations de la qualité des équipements.

Pannello elettrico
e comando in cabina
Electrical panel and
control in the cab
Panneau électrique
et commandes
en cabine





**Spazzola in materiale
antigraffio**
**Brush made of
scratch-resistant
material**
**Brosse en matière
inrayable**



THE WAY WE MOVE THE FUTURE



official distributor

DROMONE[®]
intelligent innovation



SERVIZI DI MANUTENZIONE,
TRASFORMAZIONE E RIPARAZIONE

MAINTENANCE, TRANSFORMATION
AND REPAIR SERVICES

SERVICES DE MAINTENANCE,
DE TRANSFORMATION ET RÉPARATION



gdmsnc.com



GDM snc Traversa San Gervasio 2/1 Bagnacavallo (RA), Italy +39 0545 936016 info@gdmsnc.com